

TRACK-BED™

HO/O SCALE SUPER SHEETS ST1477



INSTRUCTIONS

Do not cut with Hot Wire Foam Cutter. Toxic fumes may be emitted.

INSTRUCTIONS

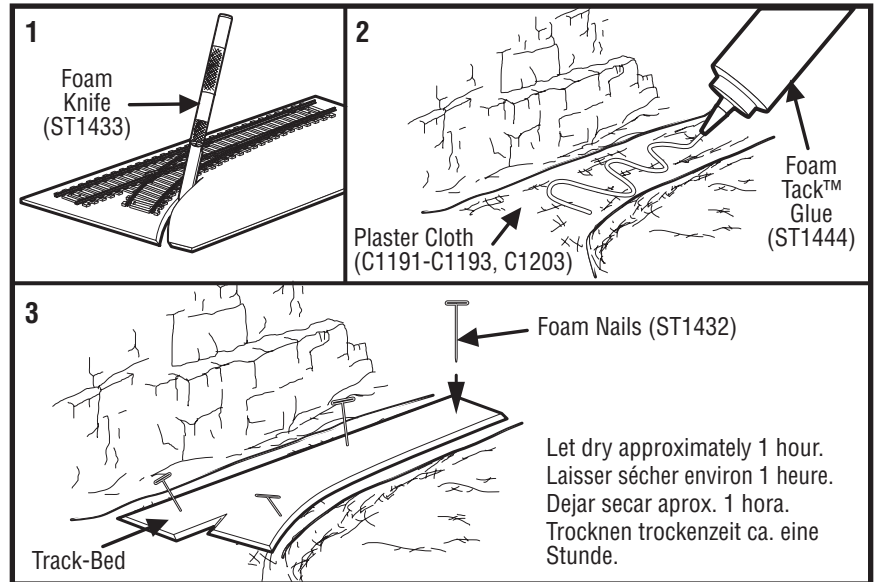
Ne pas couper avec fil chaud coupeur de mousse. Fumées toxiques peut être émis.

INSTRUCCIONES

No se deben cortar con el cortador de alambre caliente. Podría emitir humos tóxicos.

ANWEISUNGEN

Verwenden Sie keinen heißen Draht zum Schneiden, da giftige Dämpfe freigesetzt werden können.



MODELING AND CARE INFORMATION: To remove Track-Bed or track, soften Foam Tack Glue with warm, soapy water. If glue is hard to remove, use denatured alcohol. Take care to cover project area and clothing appropriately. Follow recommendations for use and cleanup.



CAUTION: Cutting tools and Foam Nails recommended. Use with care.

Model making product. Not a toy! Not suitable for children under 14 years! / Produit pour le modélisme. Pas un jouet! Pas adapté aux enfants de moins de 14 ans! / Producto para modelismo. No es un juguete! No adecuado para niños menores de 14 años! / Modellbauartikel. Kein Spielzeug! Nicht geeignet für Kinder unter 14!