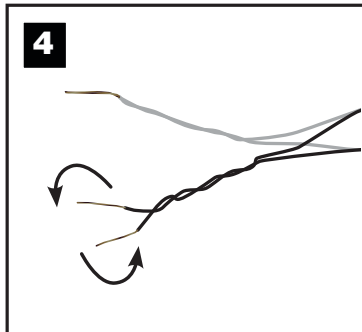
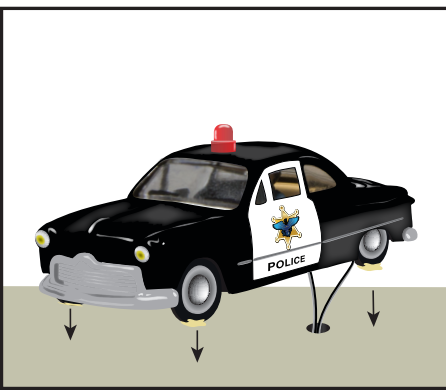
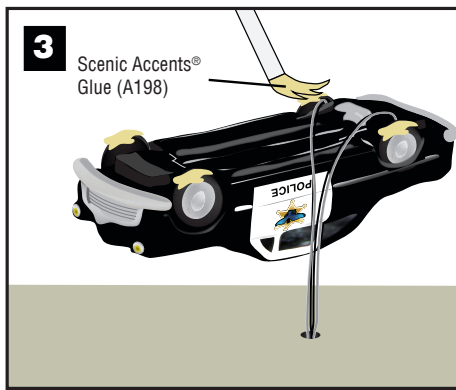
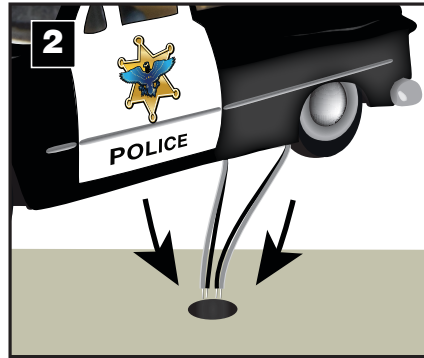
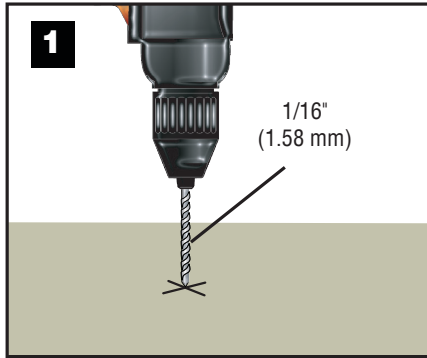


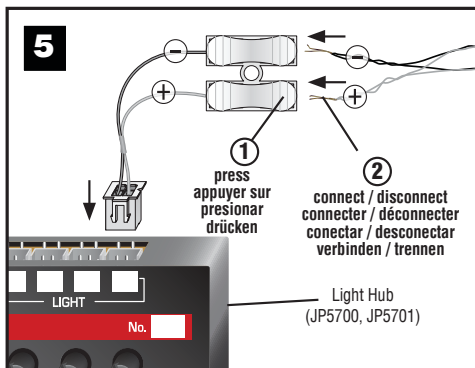
# JUST PLUG® LIGHTING SYSTEM

## POLICE CAR

### INSTRUCTIONS / INSTRUCTIONS / INSTRUCCIONES / ANWEISUNGEN



The wires with the white paint markings are for the flashing light.  
**NOTE:** If flashing light is not desired, do not twist wires and do not connect wires with white paint to Linker Plug. / Les fils avec les marques de peinture blanche sont pour la lumière clignotante.  
**REMARQUE:** Si une lumière clignotante n'est pas souhaitée, ne tordez pas les fils et ne connectez pas les fils avec de la peinture blanche à la prise Linker Plug. / Los cables con las marcas de pintura blanca son para la luz intermitente. **NOTA:** Si no se desea la luz intermitente, no retuerza los cables y no conecte los cables con pintura blanca al conector Linker Plug. / Die Drähte mit den weißen Farbmarkierungen sind für das Blinklicht. **HINWEIS:** Wenn kein Blinklicht erwünscht ist, verdrehen Sie die Drähte nicht und schließen Sie keine Drähte mit weißer Farbe an den Linker Plug an.



**TIP!** If shortening the length of wires, strip wire insulation from all sides of wire with a hobby knife or sandpaper. / **CONSEIL!** Si raccourcissant la longueur des fils, dénuder le laque de tous les côtés du fil à l'aide d'un couteau hobby ou du papier de verre. / **¡CONSEJO!** Si acorta la longitud de los cables, retire el aislante de todos los lados del alambre con una cuchilla de hobby o papel de lija. / **TIPP!** Beim Verkürzen der Drähte, Isolierlack rundum mit dem Hobbymesser oder Sandpapier entfernen.

